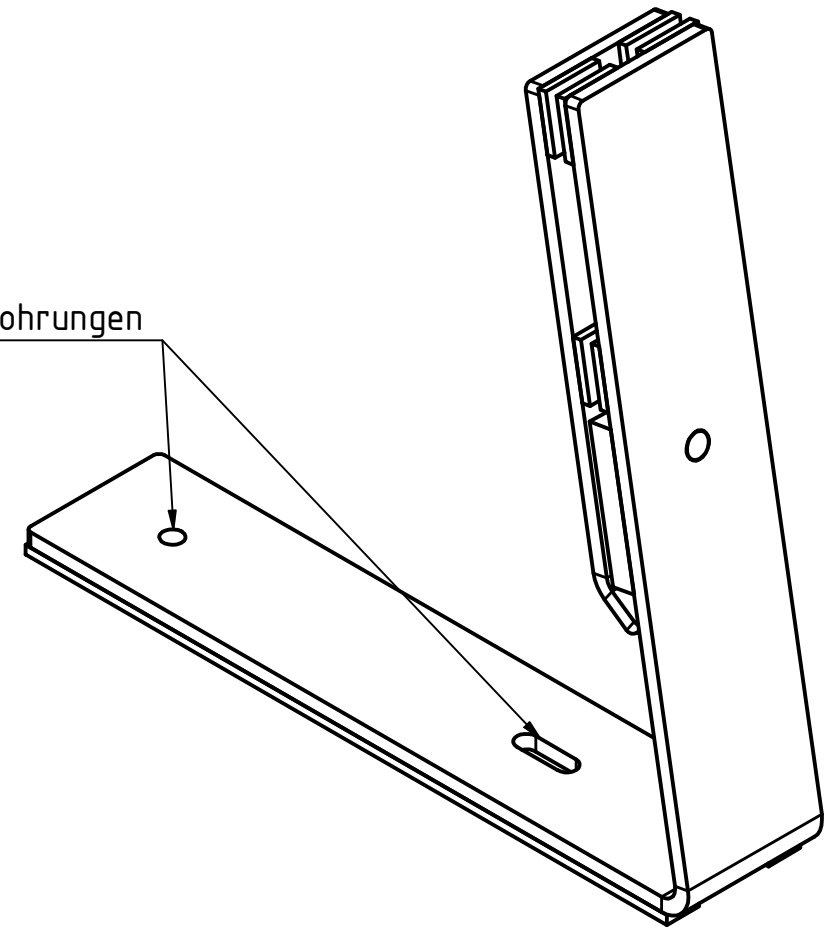
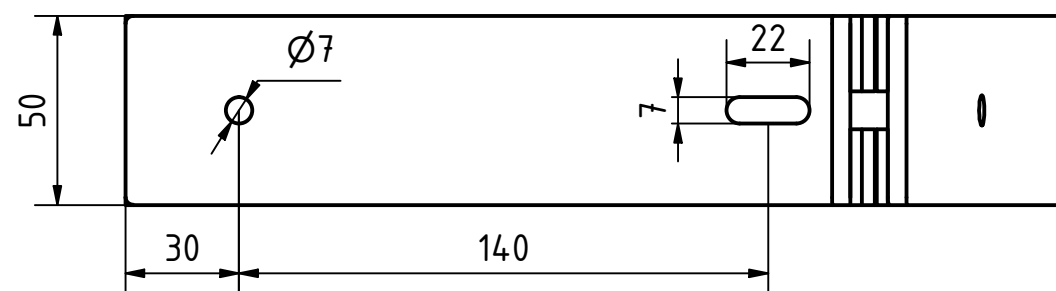


Befestigungsbohrungen



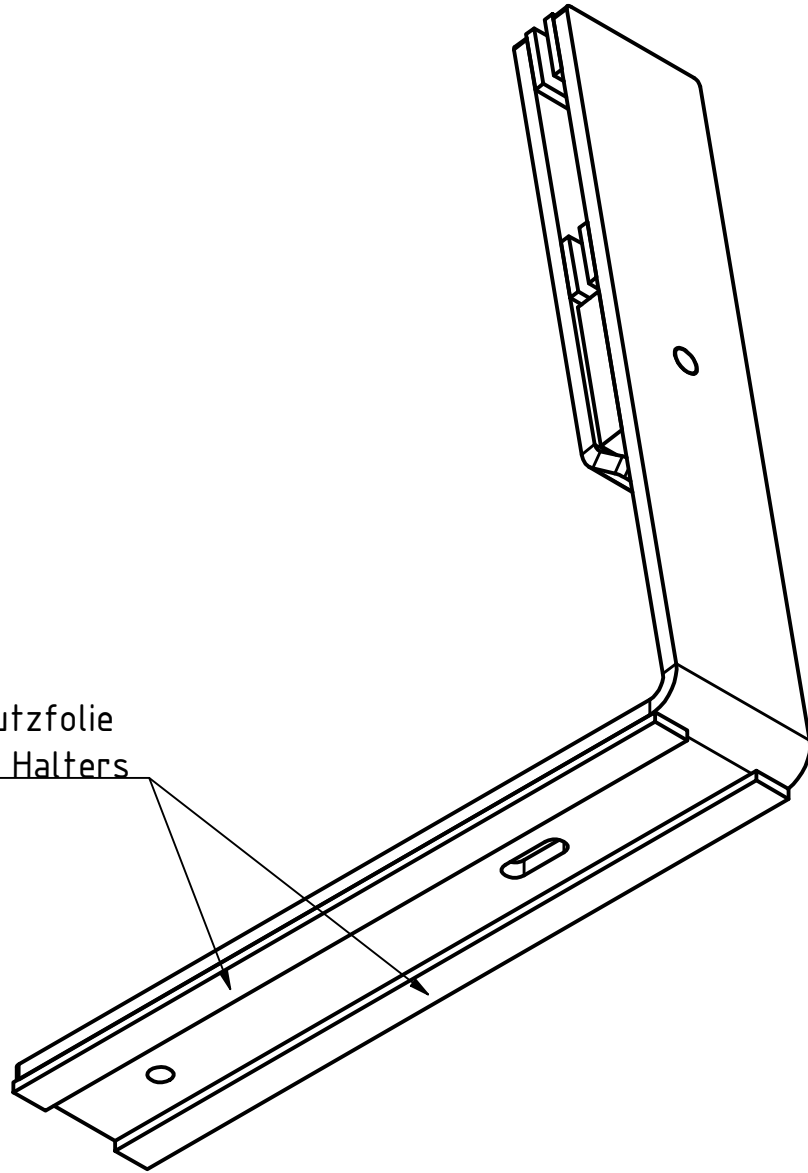
Spuckschutzhalter Protect 80

Edelstahl 1.4301, Laserkanten

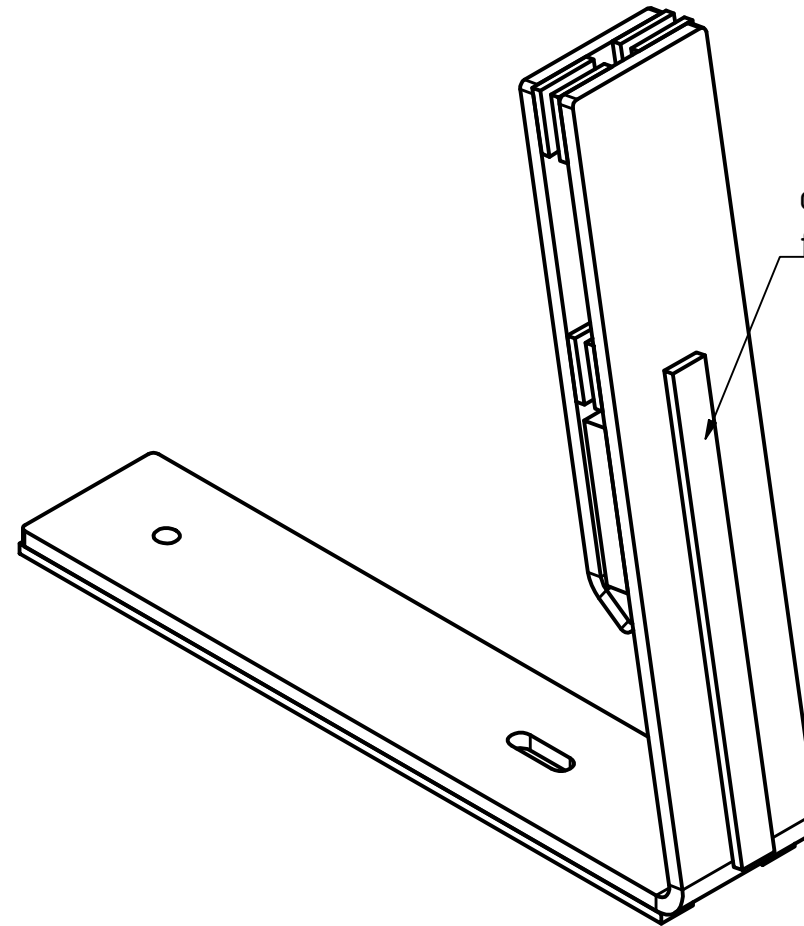


Spuckschutzhalter Protect 80

Klebestreifen mit Schutzfolie
für optionales Aufkleben des Halters



optionaler Klebestreifen
für Aufkleben der unteren Abschlußscheibe



Spuckschutzhalter Protect 80

Edelstahlbeilagen für 5 - 8 mm Plattenstärke

