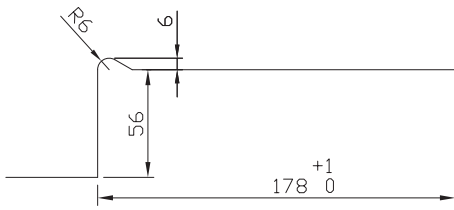
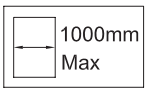
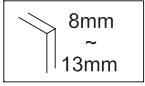
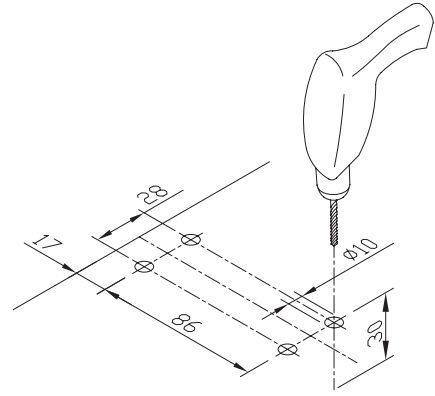


# Glasausschnitt



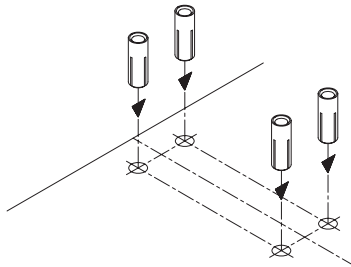
1

Maßeinheit : mm

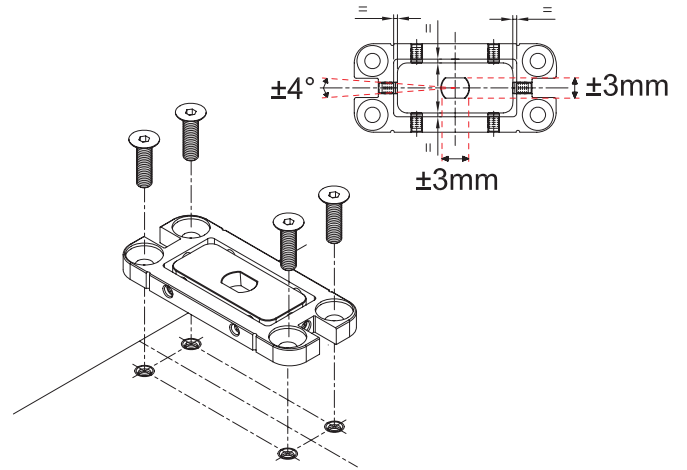


2

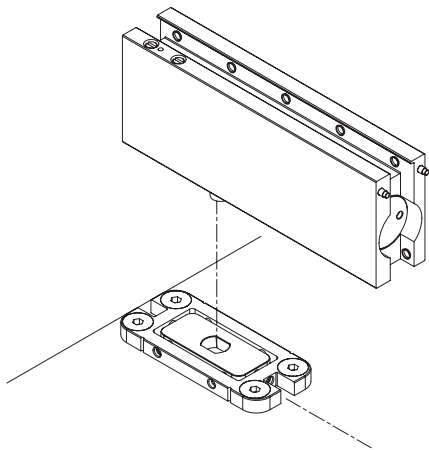
Maßeinheit : mm



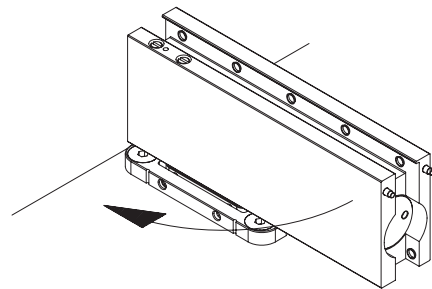
3



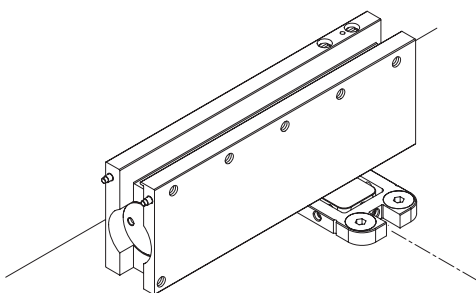
4



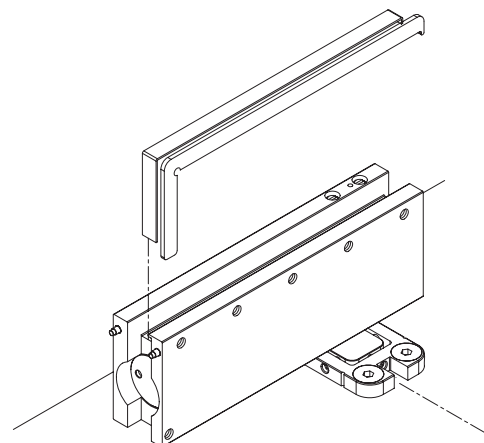
5



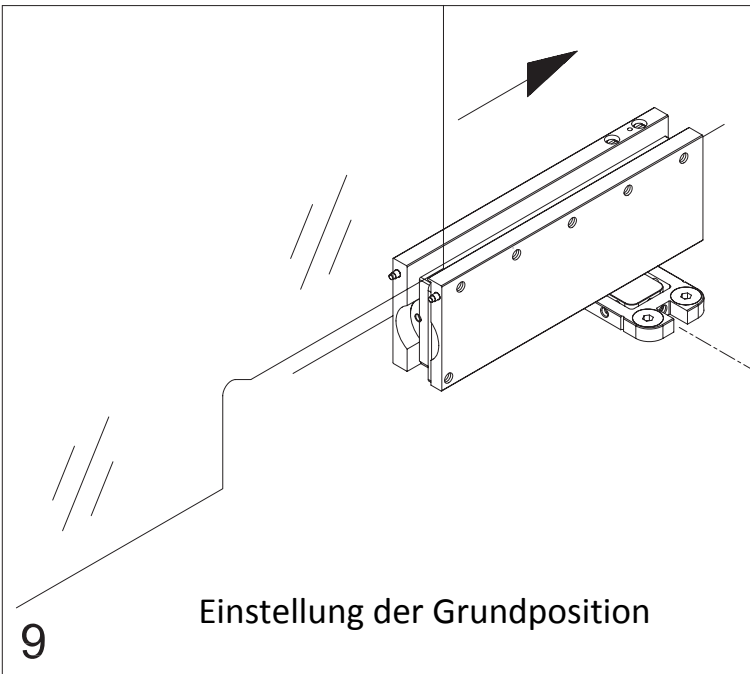
6



7

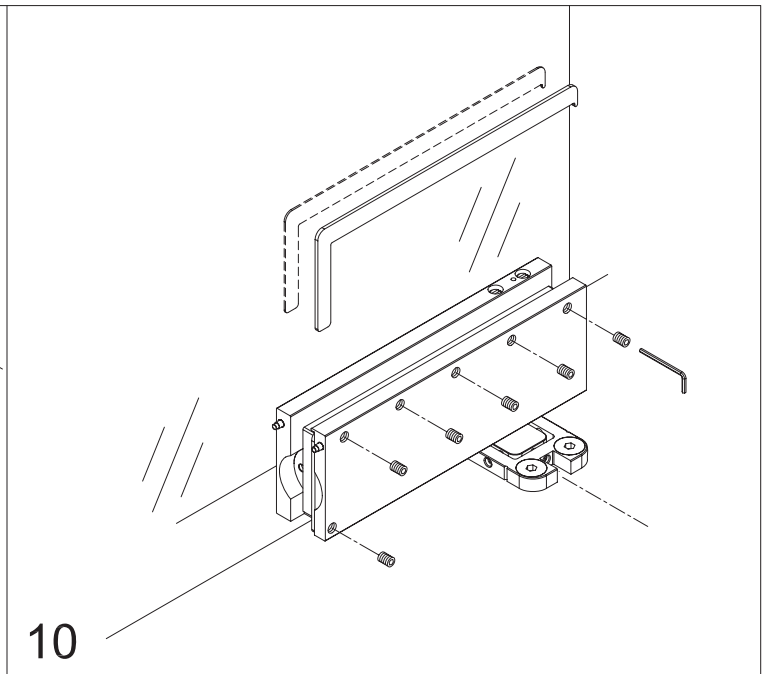


8

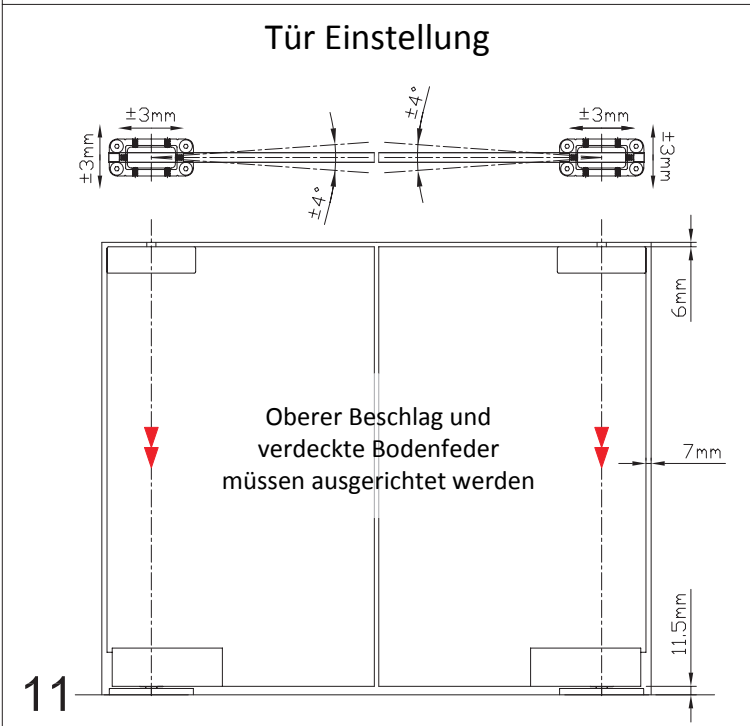


9

Einstellung der Grundposition



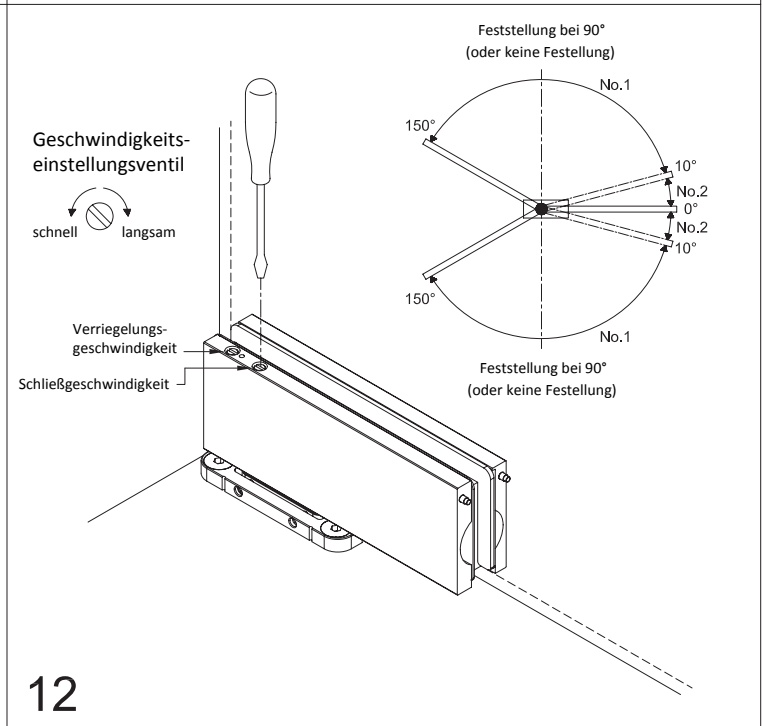
10



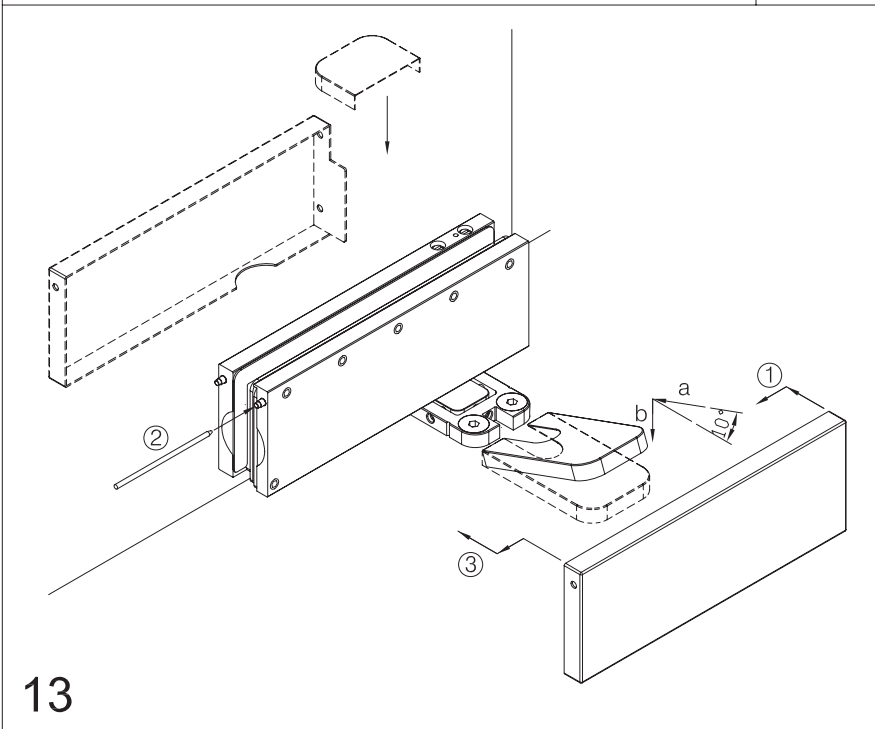
11

Tür Einstellung

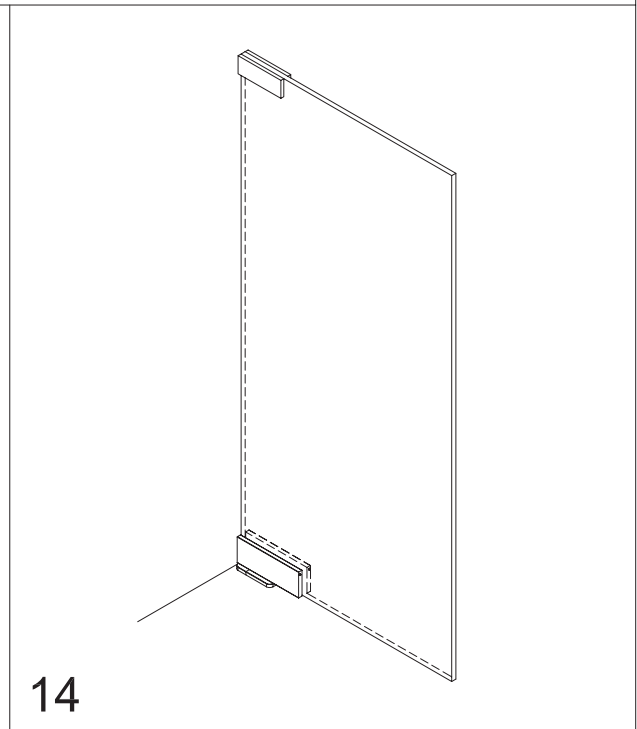
Oberer Beschlag und verdeckte Bodenfeder müssen ausgerichtet werden



12



13



14